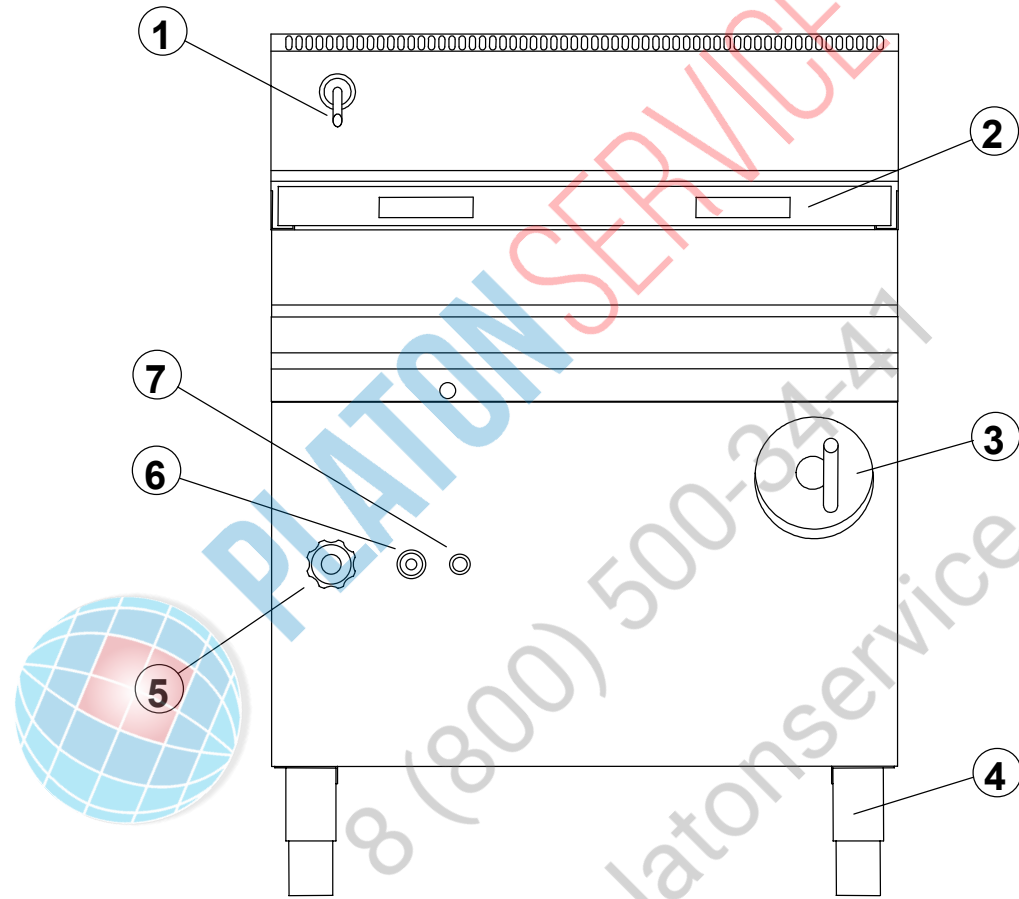


POS.	CODE	DESCRIPTION	PRICE €
21	10300033	FASCETTA AISI 304 C/VITE OTTONE -S.STEEL CLIP - SCHLAUCHBINDER AUS VERNICHELTMESSING - COLLIER DE SERRAGE AISI 304 AVEC VIS EN CUIVRE - ZUNCHO EN ACERO + TORNILLO EN LATÓN	4,09
22	10600011	TUBO GOMMA 10X17 - HOSE - ROHR AUS GUMMI - TUBE EN CAOUTCHOUC - TUBO DE CAUCHO	26,22
04	20100020	ASS.PIEDINO DA 2" H=165 - FOOT - FUSS - PIED - PIECECILLO	17,91
12	20400012	SUPP.GHISA C/CUSC.UCF204 AUTOAL D20 - TUBE SOCKET - TRAGSTÜCK AUS GUSSEISEN - SUPPORT EN FONTE - SOPORTE DE FUNDICIÓN	23,13
25	30100005	PILOTA 3 VIE D.6 - PILOT - PILOT - PILOTE - PILOTO	9,91
24	30100054	CANDELA QUADRA 0915036 - IGNITER - RECHTECKIGE KERZE - BOUGIE CARRÉE - BUJÍA CUADRADA	5,28
06	30100080	VALVOLA EUROSIT 100°-340° - VALVE - VENTIL - SOUPAPE - VÁLVULA	133,04
05	30200008	RUBIN.CARICO ACQUA PER 70-KB... - WATER INLET COCK - HAHN FÜR WASSER FÜLLUNG - ROBINET CHARGE EAU - CAÑO DE CARGA AGUA	46,05
11	30400060	BRUCIATORE D.40 L=325MM 4KW - BURNER - BRENNER - BRULEUR - QUEMADOR	32,62
23	30500003	UGELLO PILOTA D.40 X METANO - INJECTOR PILOT NAT. GAS - PILOT DÜSE ERDGAS - INJECTEUR PILOTE MÉT. - INYECTOR PILOTO METANO	4,63
23	30500005	UGELLO PILOTA D.20 X GPL - INIECTOR PILOT LPG - PILOT DÜSE FLÜSSIGGAS - INJECTEUR PILOTE LPG - INYECTOR PILOTO GAS LICUADO	4,63
09	30500022	UGELLO L.D.135 ANGOLO 76° - INJECTOR - DÜSE - INJECTEUR - INYECTOR	5,28
09	30500028	UGELLO L.D.80 ANGOLO 76° - INJECTOR - DÜSE - INJECTEUR - INYECTOR	5,28
09	30500030	UGELLO L.D.85 ANGOLO 76° - INJECTOR - DÜSE - INJECTEUR - INYECTOR	5,28
09	30500032	UGELLO L.D.140 ANGOLO 76° - INJECTOR - DÜSE - INJECTEUR - INYECTOR	5,28
09	30500034	UGELLO L.D.150 ANGOLO 76° - INJECTOR - DÜSE - INJECTEUR - INYECTOR	5,28
07	40100150	PIEZO INECO MOD. PZ10039 C/DADO - PIEZO IGNITER - PIEZOZÜNDER - ALLUMEUR PIEZO - ENCENDEDOR PIEZO	9,25
26	40400110	TERMOCOPPIA QUICK M9X1 L=850 - THERMOCOUPLE - THERMOELEMENT - THERMOCOUPLE - TERMOPAR	9,21
15	SC002200	CHIOCCIOLA CILIN.TPN20 P.4 - CYLINDRIC SCROLL - ZYLINDRISCHE SCHNECKE - LIMAÇON CYLINDRIQUE - TORNILLO CILÍNDRICO	33,03
10	SC140400	SQUAD.REG.ARIA BRUC.CBTG060/90-DBRG - AIR-REGULATOR SQUARE - LUFTREGLER ZU BRENNER - REGULATEUR AIR DU BRULEUR - MANDO REGULACIÓN AIRE	6,40
18	SMB006400	ASS.RAMPA ENTRATA GAS BR.S.700 - RAMP GAS INLET - GASEINGANG RAMPE - RAMPE ENTREE GAZ - RAMPA ENTRADA GAS	36,59
19	SMB006600	ASS.COND.CARICO H2O BM7.050 - WATER INLET PIPE - WASSERZULAUFROHR - RACCORD ENTREE EAU - CONJUNTO CARGA DEL AGUA	22,39
01	SMB007400	CANNA CARICO H2O BM7.050 - WATER INLET STACK - WASSERZULAUFROHR - TUYAU CHARGE EAU - CAÑO DE CARGA DEL AGUA	20,34
16	SMB012000	ASS.GRUPPO SOLLEV.VASCA BR.700 - GROUP TILTING OF PAN - HUBBECKENGRUPPE - GROUPE SOULEVAMENT CUVE - CONJUNTO LEVANTAMIENTO CUBA	185,48
17	SMB012400	LEVA SUPERIORE SOLLEV.VASCA BR.700 - UPPER LEVER FOR THE TILTING OF THE BASIN - OBERE HEBEL ZU HUBBECKEN - LEVIER SOULEVEMENT CUVE - BARRA SUPERIOR LEVANTAMIENTO CUBA	16,51

POS.	CODE	DESCRIPTION	PRICE €
14	SMB012800	VITE PER GRUPPO SOLLEV.VASCA BR.700 - SCREW FOR THE TILTING ASSEMBLY - SCHRAUBENMUTTER FÜR HUBBECKEN - VIS POUR GROUPE SOULEVEMENT CUVE - TORNILLO PARA GRUPO LEVANTAMIENTO CUBA	35,31
13	SMB013000	PROLUNGA PER VITE SOLL.VASCA BR.700 -EXTENSION FOR SCREW OF TILTING PAN - VERLÄNGERUNG ZU SCHRAUBENMUTTER - PROLENGE POUR VIS SOULEVEMENT CUVE - PROLONGADOR TORNILLO LEVANTAMIENTO CUBA	58,59
27	SMB013400	ASS.STAFFA RIBALTAMENTO BR.700 - FLASK TILTING - KIPPBARE BÜGELGRUPPE - ETRIER BASCULEMENT - MECANISMO VUELCO CUBA	27,25
03	SMB013600	VOLANTINO SOLLEVAMENTO VASCA - HANDWHEEL - HANDRAD ZU HUBBECKEN - VOLANT POUR GROUPE SOULEVEMENT CUVE - RUEDA LEVANTAMIENTO CUBA	101,95
02	01026	MANIGLIA - HANDLE - GRIFF - POIGNEE - MANIJA	23,17
* Parti di ricambio consigliate - Suggested spare parts - Empfohlene Ersatzteile - Pièces de rechange conseillées - Repuestos aconsejados			



Mod. BS80FG7 – BS80IG7



PLATON SERVICE
8 (800) 500-34-47
www.platonservice.com

Mod. BS80FG7 – BS80IG7

